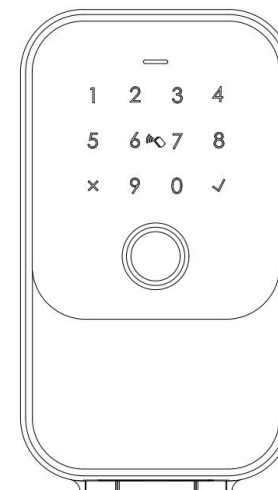


Uživatelská příručka – Smart Keybox

TUYA BLE PRO VERZE



IP65

Naskenujte níže uvedený QR kód pro stažení aplikace



Vyhledejte na Google Play nebo APPLE Store pomocí TUYASMART



IC karta



Heslo



Ruční klíč



APLIKACE



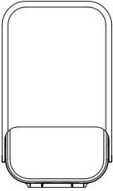


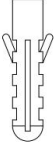


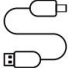
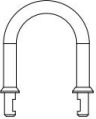
Otisk prstu

Chytrý život!

Verze 1.0 K5-TYBLE PRO Edition 2023

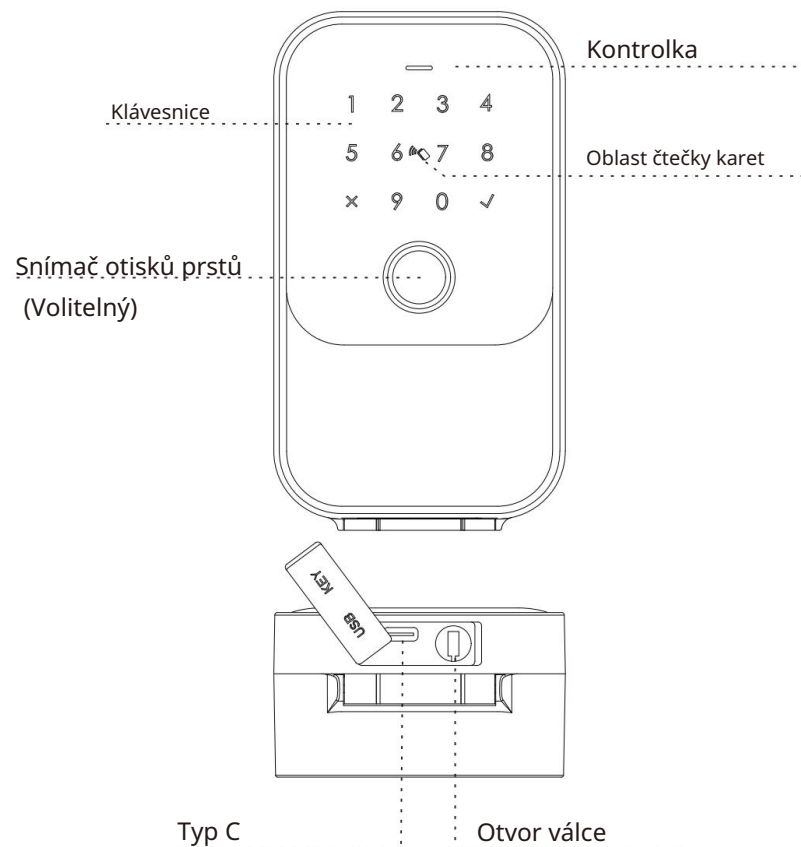
1 PŘÍSLUŠENSTVÍ K BALENÍ

Po převzetí zámku zkontrolujte prosím balení a příslušenství.

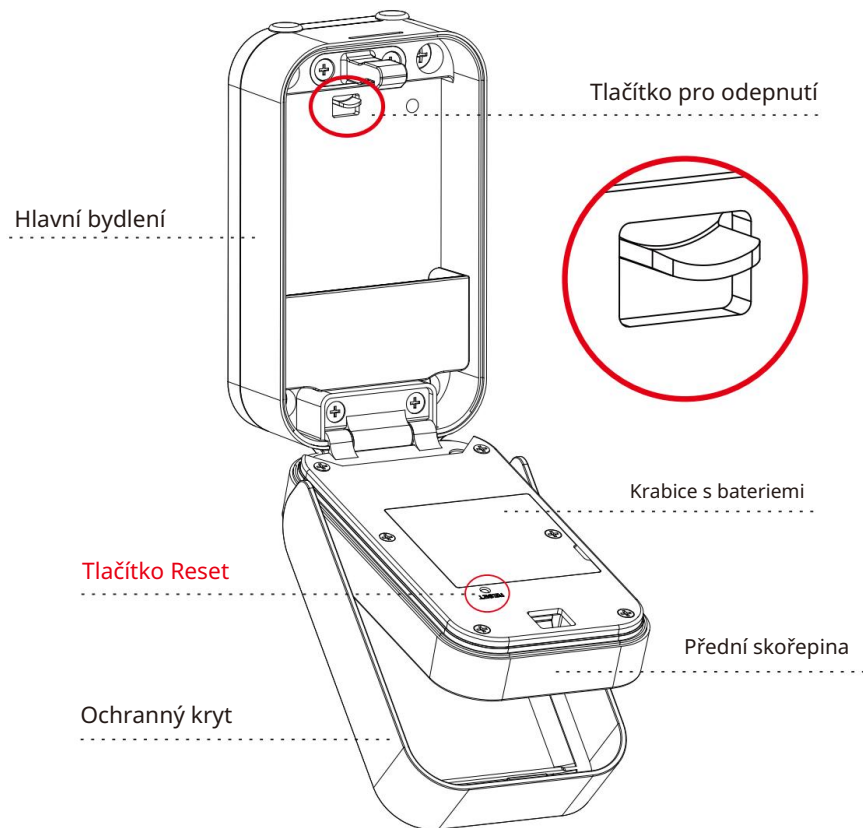
<p>a</p>  <p>1 ks Schránka na klíče</p>	<p>b</p>  <p>2 ks Manuální klíč</p>	<p>c</p>  <p>4 ks (D4X30mm) Vrut do dřeva</p>	<p>d</p>  <p>4 ks (D6X30mm) Rozšiřovací zátky</p>
<p>e</p>  <p>2 ks Epoxidová karta</p>	<p>f</p>  <p>1 ks Manuál</p>	<p>g</p>  <p>1 ks USB kabel (Typ C)</p>	<p>h</p>  <p>1 ks Pouto</p>

2 SPECIFIKACE VÝROBKU

■ Přední



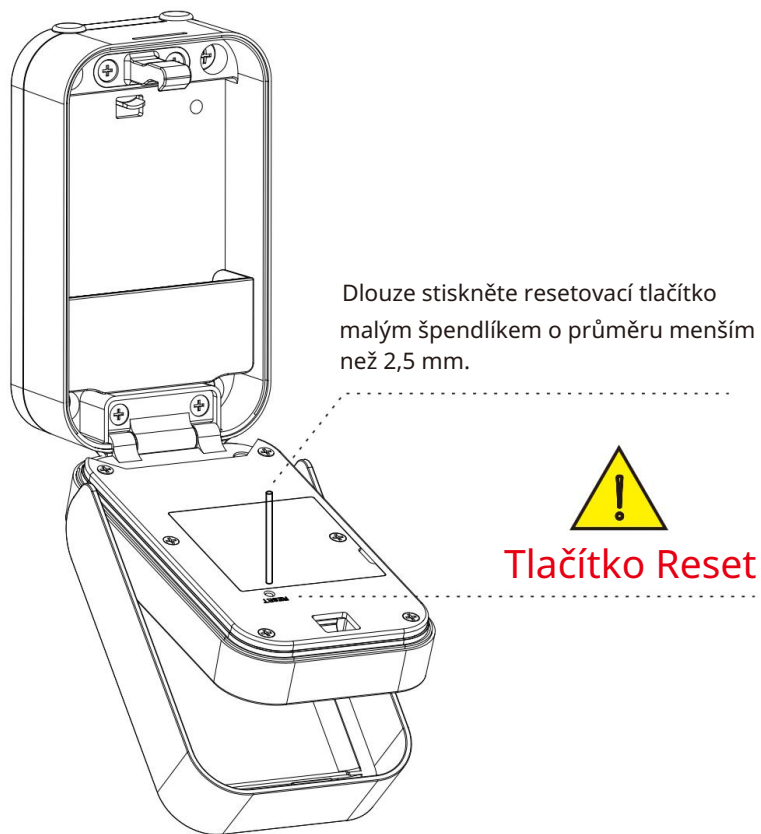
Uvnitř



3 ÚVOD DO SYSTÉMU

Hlavní materiál	Hliníková slitina, slitina zinku, tvrzené sklo
Dostupné barevné	Černý
způsoby instalace	Montáž na stěnu (hlavní)
Sdělení	BLE5.0
Podporované operační systémy	iOS 7.0 nebo vyšší, Android 4.3 nebo vyšší,
Výdrž baterie	7000krát normální odemčení (10–12 měsíců)
Napájecí zdroj	DC6V: 4 ks alkalických baterií AAA <65uA
Statický proud	~
Dynamický proud	≤180 mA
Odemknout cestu	Aplikace, heslo, karta, manuální klíč, otisk prstu (volitelné) 1~1,5
Čas odemknutí	sekundy
Provozní teplota	-20~55 stupňů
Provozní vlhkost	10 % – 95 %
Tovární heslo	Hlavní heslo z výroby: 123456, po konfiguraci bude neplatné.
Virtuální heslo	K dispozici
Úroveň IP	Certifikace IP65
Kapacita uživatelů	Počet otisků prstů, hesel a karet 200

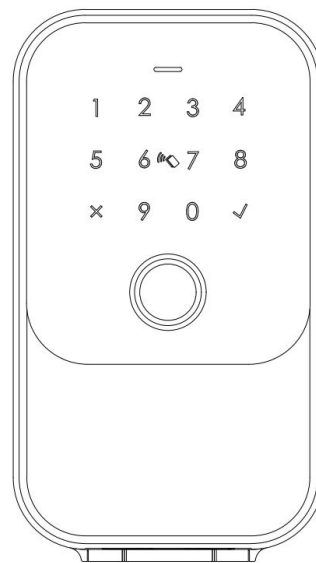
4 RESET DO TOVÁRNÍHO STAVU



⚠ POZOR

Na zadní straně předního krytu je jedno resetovací tlačítko; Po zapnutí zařízení dlouze stiskněte tlačítko po dobu 5 sekund a ozve se hlasové upozornění „Zadejte inicializační heslo ()“; **000** Pokud je heslo zadáno **✓** úspěšně, zobrazí se zvukové upozornění „Operace proběhla úspěšně“.

Výchozí hlavní heslo je pak 123456. Zadáním hesla můžete odemknout schránku s klíčem.



Stav továrny:
Výchozí heslo pro odemčení je **✓123456+ .**

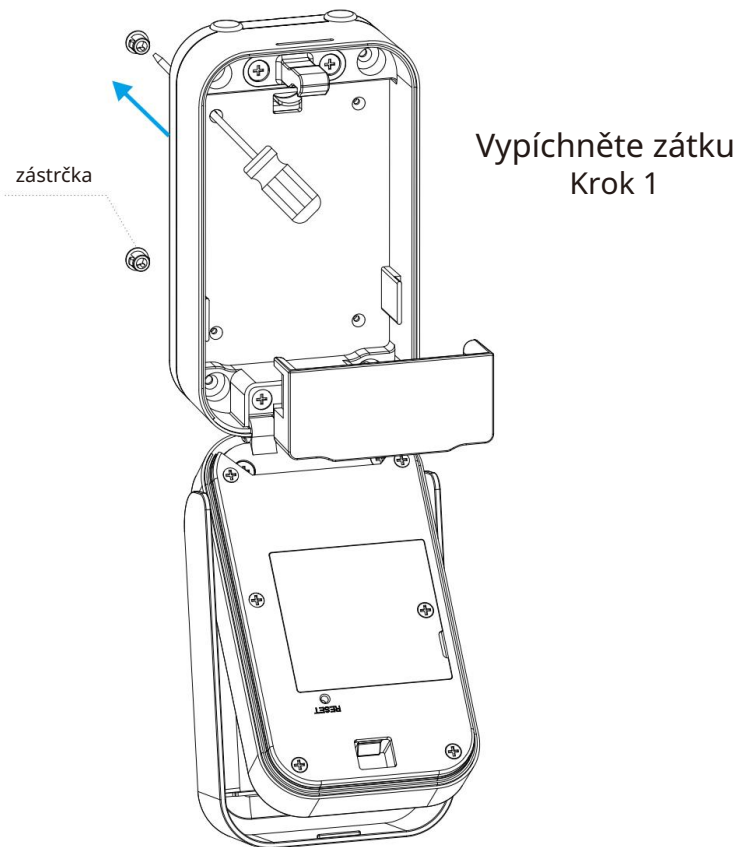


5 POSTUP INSTALACE

5.1 Nástěnný držák

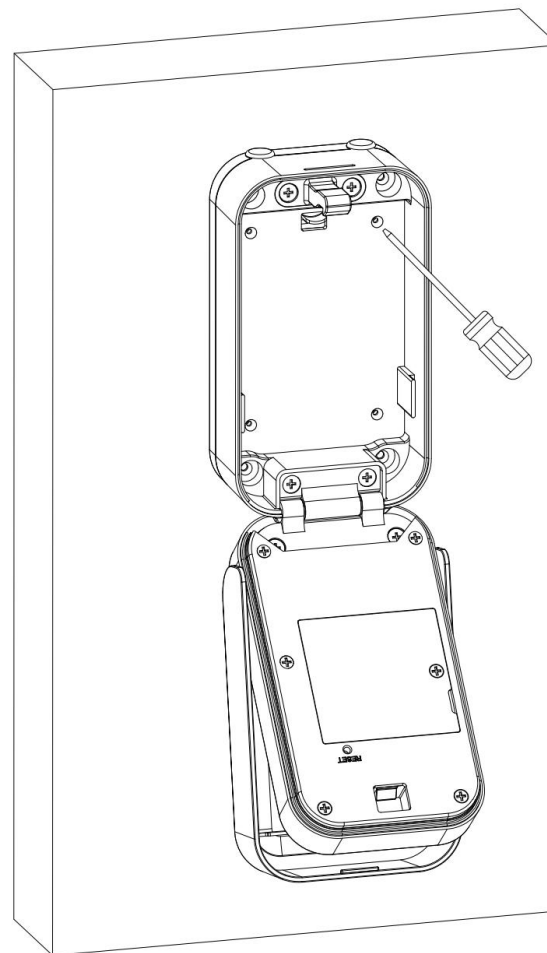
Přípevnění na zeď, vedení musí být ve vhodné výšce od země

5.1 .1 Nástěnná montáž (cihlová zeď)

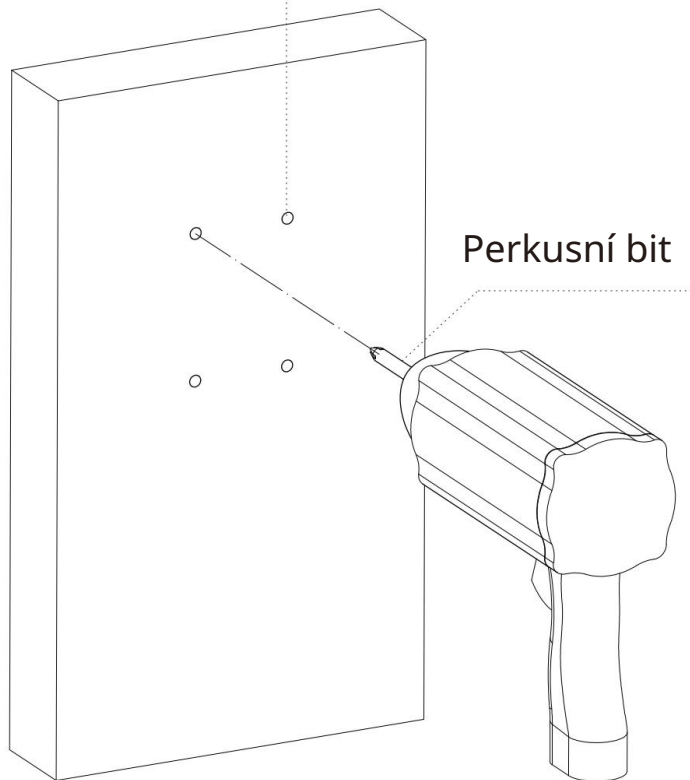


Schránka na klíče jako šablona

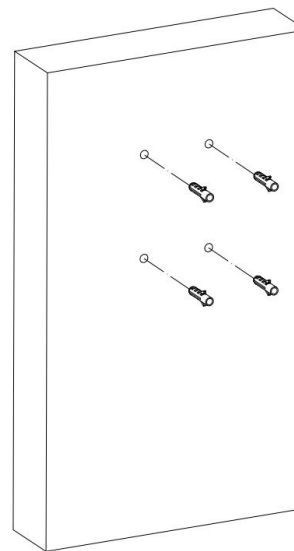
Krok 2



Hloubka vrtání: D6X40mm

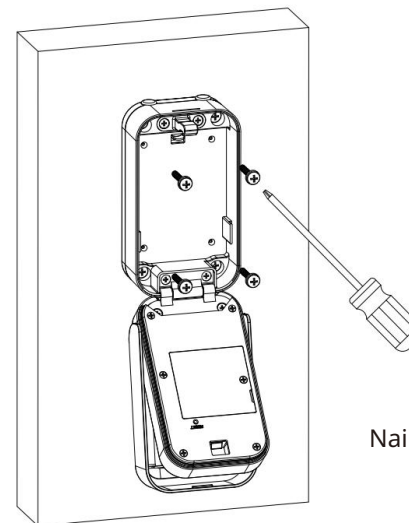


Vyvrtejte otvor
Krok 3



Instalace
rozšiřovací hmoždinky

Krok 4

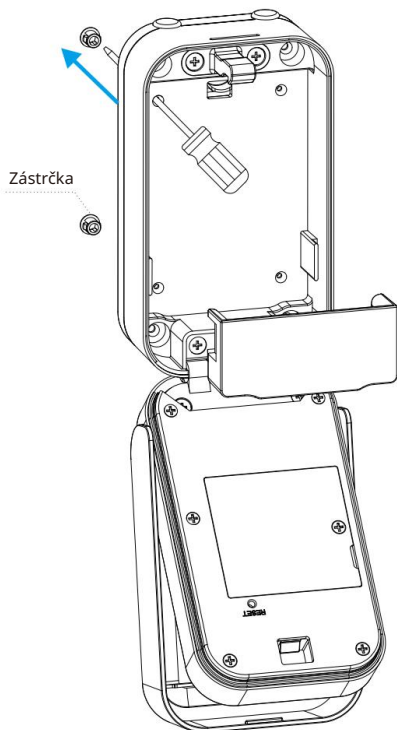


Nainstalujte šroub

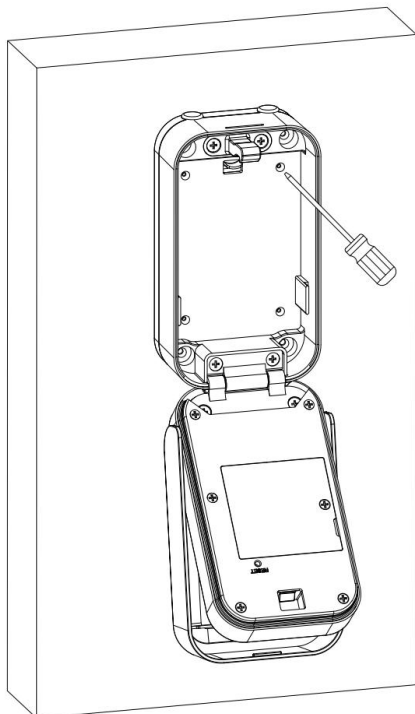
Krok 5

5.1.2 Nástěnná montáž (prkenná)

Vypíchněte zátku Krok 1

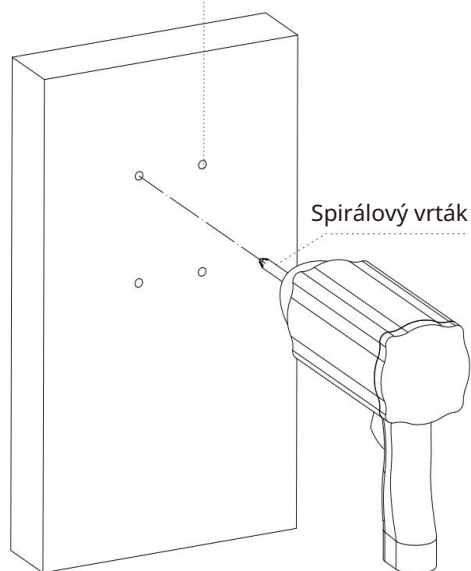


Schránka na klíče jako šablona Krok 2

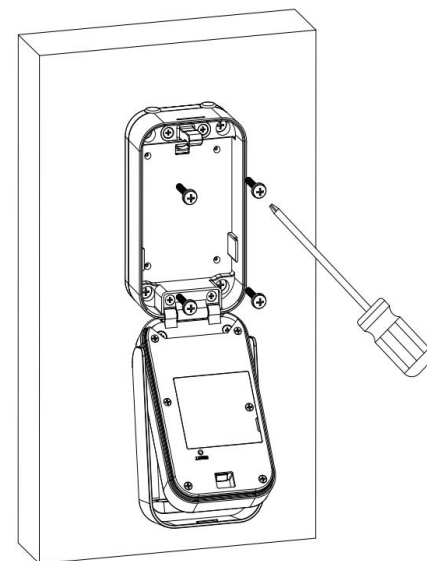


Pilotní vrták Krok 3

Vrtání otvoru
(D2x40mm):



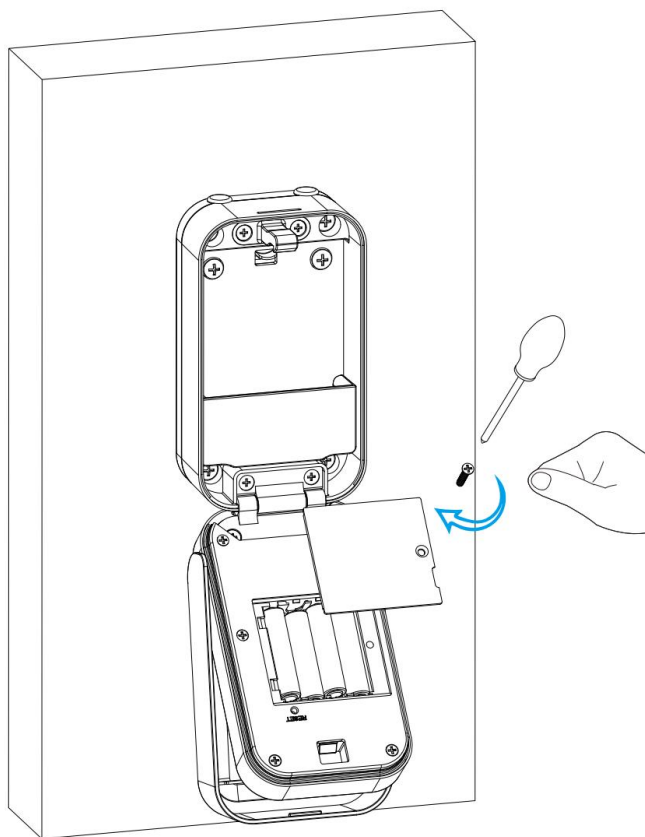
Nainstalujte šroub Krok 4



5.1.3 Instalace baterií

AAA alkalické baterie Vložte **4 ks**

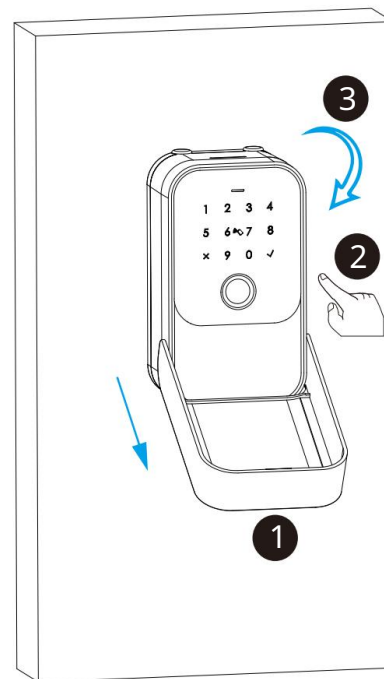
Ujistěte se, že polarita v přihrádce na baterie odpovídá (+/-), a utáhněte kryt přihrádky na baterie.



5.1.4 Funkční test

*Otočte ochranný kryt ve směru šipky.

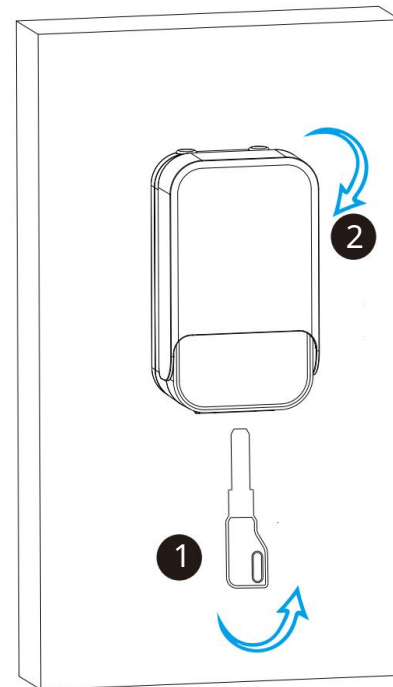
*Stiskněte otisk prstu nebo heslo pro odemčení schránky s klíčem.



5.1.5 Klíčový test

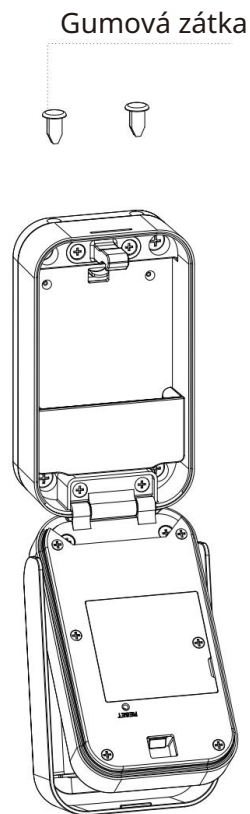
*Vyzkoušejte klíč, aby se správně odemkl

*Nevkládejte klíče do schránky



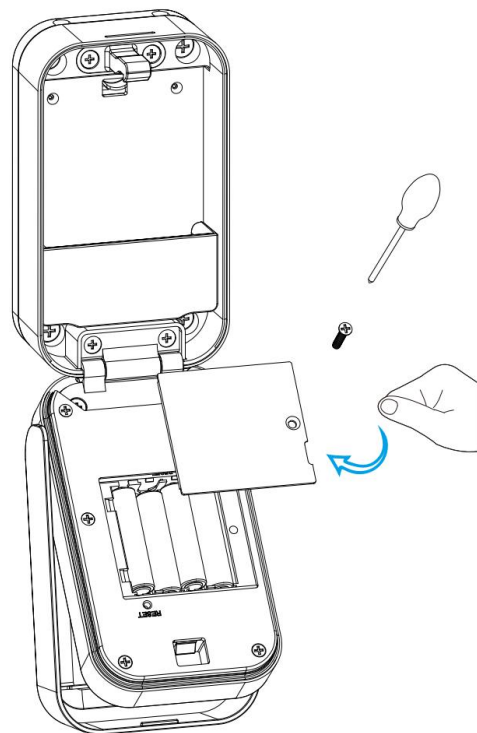
5.2 Zavěšení oděvu

5.2.1 Odpojení



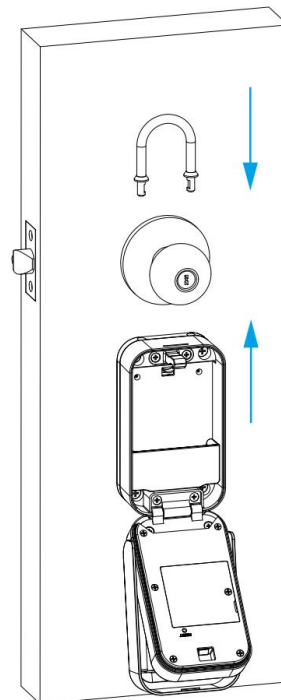
5.2.2 Montáž baterie

Vložte 4 ks alkalických baterií AAA a upevněte kryt přihrádky na baterie.



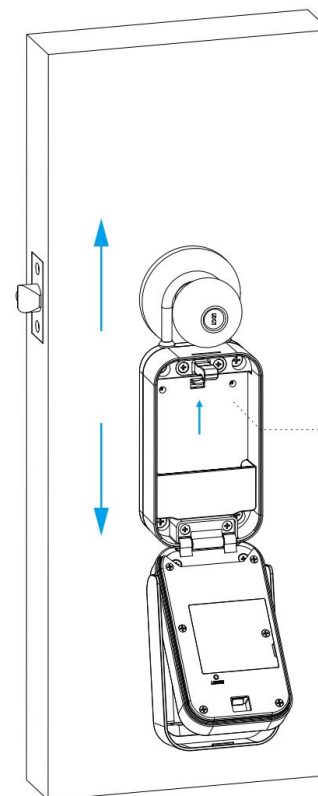
5.2.3 Zajištění třmenem -knoflík

Zapněte sponu závěsu a schránku zámku ve směru šipka.



5.2.4 Odemčení pouta -knoflík

Stiskněte tlačítko nahoru a poté odpojte skříňku zámku a zámek.



Tlačítko pro odepnutí

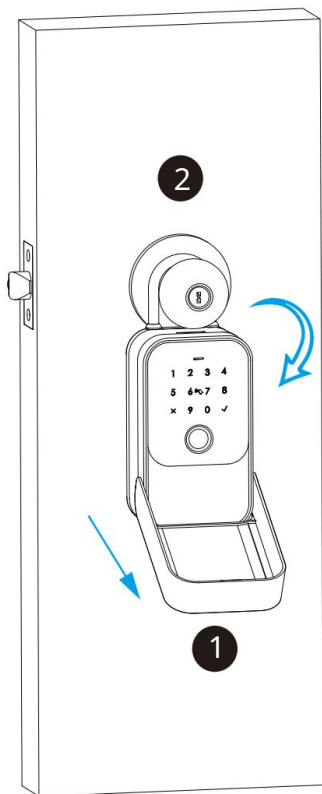
Pro odepnutí je potřeba silně zatlačit nahoru.

5.2.5 Funkční test - knoflík *Otočte

ochranný

kryt ve směru šipky.

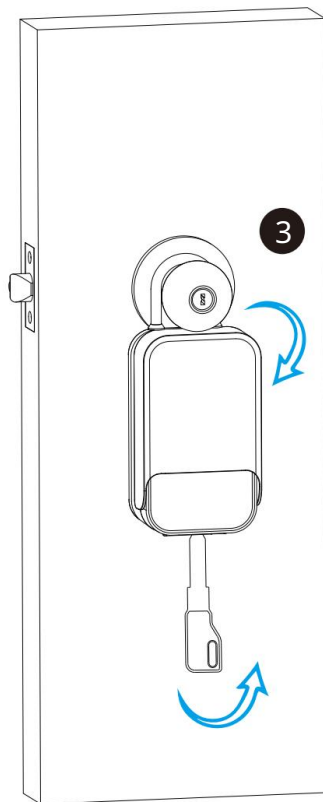
*Stiskněte otisk prstu nebo heslo pro odemčení schránky s klíčem.



5.2.6 Klíčový testovací knoflík

*Vyzkoušejte klíč, aby se správně odemkl

*Nedávejte klíče do schránky

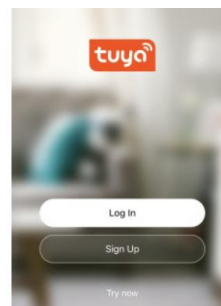


6. Nastavení aplikace Tuya

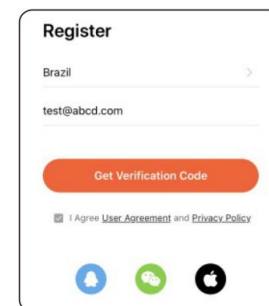
Stáhněte si aplikaci TuyaSmart nebo Smart life z Apple Store nebo Google Play. Aplikaci si také můžete stáhnout přímo naskenováním QR kódu níže.



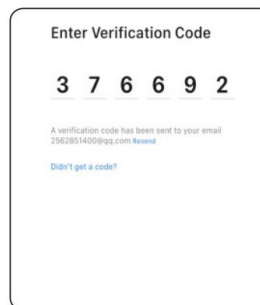
6.1 Zaregistrujte si prosím jeden účet pomocí svého e-mailu nebo mobilního čísla.



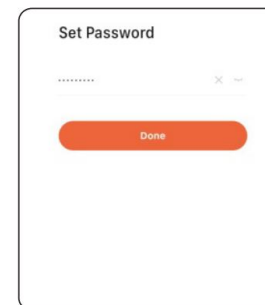
6.1.1 Registrace



6.1.2 Zadejte mobilní nebo e-mailovou adresu a získáte ověřovací kód



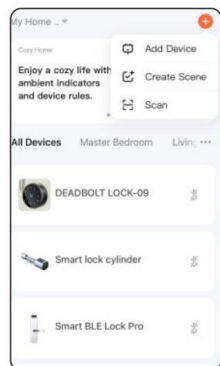
6.1.3 Zadejte kód zasláný na váš e-mail nebo mobil



6.1.4 Nastavení hesla a přihlášení

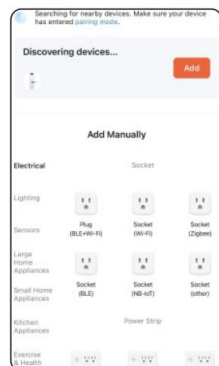
6.2 Inteligentní konfigurace

Spustte prosím aplikaci Tuya smart a klikněte na tlačítko „Přidat zařízení“ v pravém horním rohu pro automatické skenování:



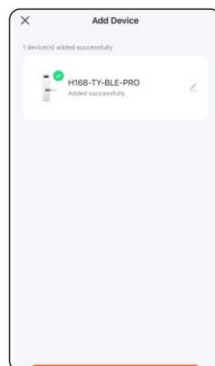
Krok 1

Přidat zařízení



Krok 2

Aktivujte zámek
Klikněte na „Přidat“



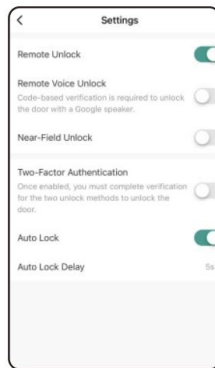
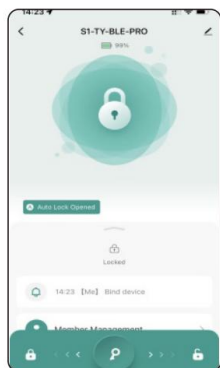
Krok 3

Hotovo

6.3 Popis funkce

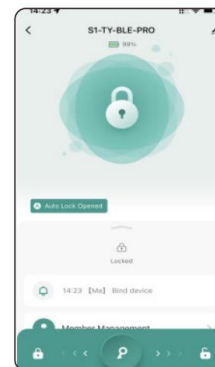
V rozhraní aplikace Tuya smart APP si můžete prohlédnout funkce chytrých zámků, jako jsou záznamy a nastavení členů/odemknutí atd.

Také můžete posunout tyč pro přímé odemčení dveří.

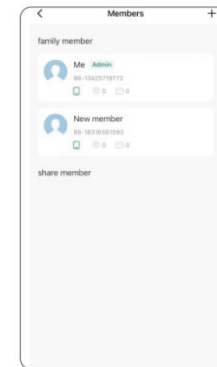


6.4 Přidání otisku prstu uživatele

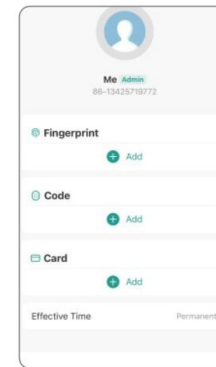
V rozhraní aplikace Tuya smart můžete kliknout na tlačítko „Člen“ „Správa“ a přidejte otisk prstu.



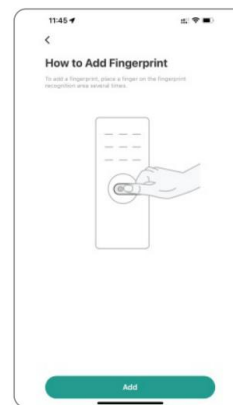
Krok 1:
Vyberte člena



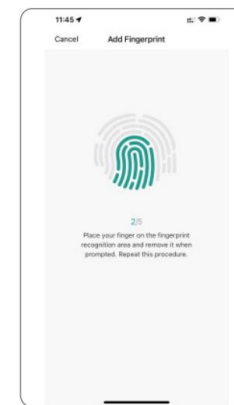
Krok 2 Klikněte na tlačítko Přidat
v části Otisk prstu



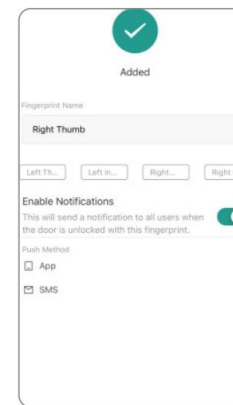
Krok 3: Klikněte na Přidat pod
možností otisku prstu



Krok 3:
Začít s nahráváním



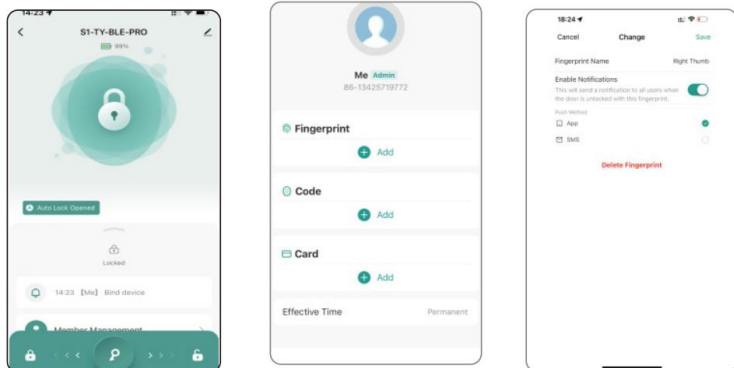
Krok 4: Stiskněte prst
5krát



Krok 5:
Hotovo a pojmenujte to

6.5 Smazání otisku prstu uživatele

V nastavení aplikace Tuya smart můžete kliknout na tlačítko „Člen“ „Správa“ a smažte ji pomocí níže uvedených operací.



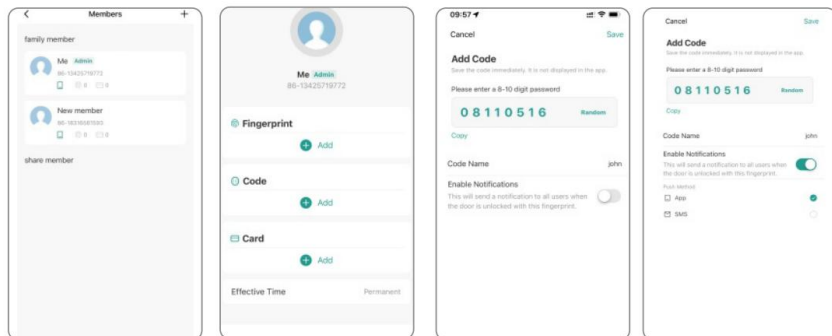
Krok 1:
Vyberte člena

Krok 2 Vyberte
jméno otisku prstu

Krok 2 Smažat
Otisk prstu uživatele

6.6 Přidání uživatelského hesla

V rozhraní aplikace Tuya smart můžete kliknout na „Správa členů“ a přidat uživatelské heslo.



Krok 1:
Vyberte člena

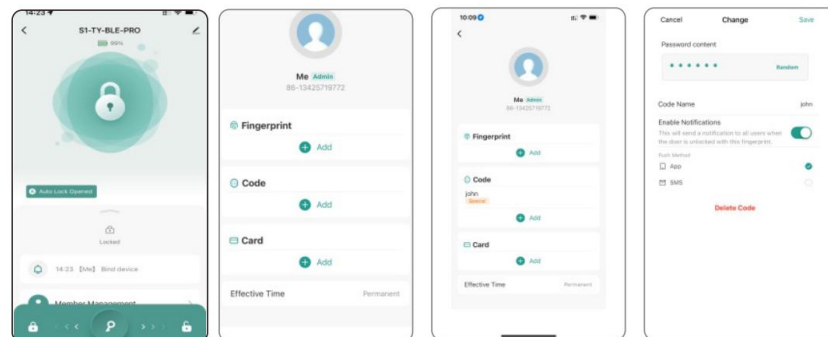
Krok 2:
Klikněte na Přidat v části
Možnost kódu

Krok 3:
Klikněte na Náhodné a
pojmenujte uživatelské jméno

Krok 4:
Uložit a hotovo

6.7 Smazání uživatelského hesla

V nastavení aplikace Tuya smart můžete kliknout na kódový název a smažat jej pomocí níže uvedené operace.



Krok 1:
Vyberte člena

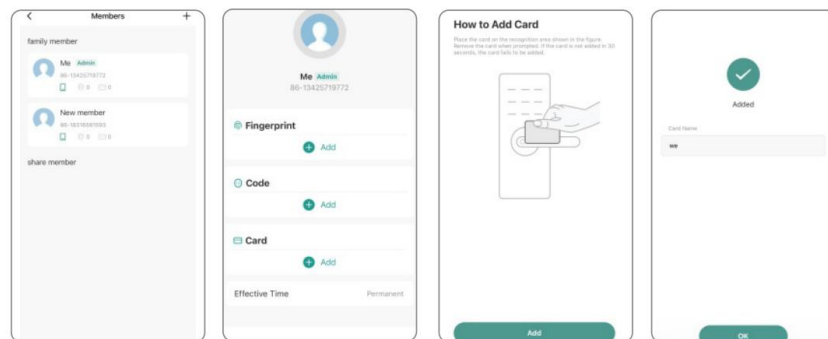
Krok 2 Vyberte
Kód

Krok 3 Klikněte
Krycí jméno

Krok 4 Smažat
Uživatel kódu

6.8 Přidání uživatelské karty

V rozhraní aplikace Tuya smart můžete kliknout na „Správa členů“ a přidat uživatelskou kartu.



Krok 1:
Vyberte člena

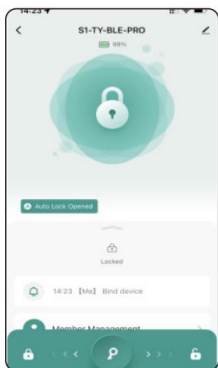
Krok 2:
Klikněte na Přidat v části
Možnost karty

Krok 3:
Klepněte na kartu na zámku
indukční oblast

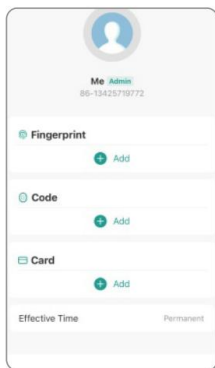
Krok 4:
Hotovo

6.9 Smazání uživatelské karty

V nastavení aplikace Tuya smart můžete kliknout na název uživatelské karty a smazat ji pomocí níže uvedeného postupu.



Krok 1:
Vyberte člena



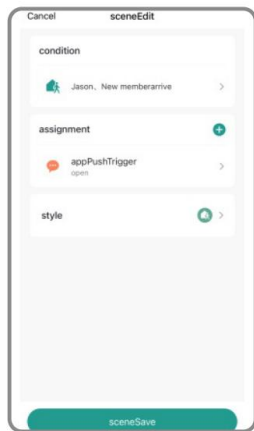
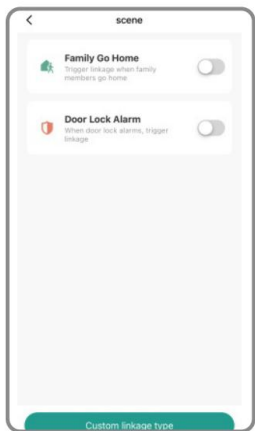
Krok 2 Vyberte
Název karty



Krok 3 Smazat
Uživatelská karta

6.10 Inteligentní propojení a nastavení

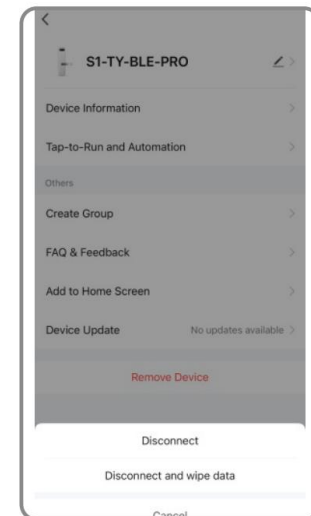
V aplikaci Tuya můžete kliknout na „Inteligentní scény“ pro zobrazení dalších scén a možností funkcí v závislosti na daných podmínkách.



7. Resetujte zámek

V nastavení aplikace Tuya smart můžete kliknout na tlačítko „Odebrat zařízení“ a zvolit

„Odpojit a vymazat data“ resetuje zámek, poté se zámek vrátí do továrního nastavení. K odemčení můžete použít libovolný otisk prstu, zámek si může přidat i jiný uživatel ve své mobilní aplikaci. Nebo můžete zámek hardwarově resetovat, viz strana 5.



8. Řešení problémů (FAQ)

Otázka 1:

Mohu poprvé odemknout dveře otiskem prstu?

Odpověď: Po dokončení instalace a zapnutí zámku pomocí 4 ks alkalických baterií AAA a dveře můžete odemknout stisknutím libovolného otisku prstu, abyste se ujistili, že máte přístup ke dveřím, než nakonfigurujete zámek pomocí mobilní aplikace.

Otázka 2: Jaký druh baterie máme použít?

Odpověď: Tento zámek se důrazně doporučuje zapínat 4 kusy alkalické baterie AAA, nepoužívejte žádné jiné baterie ani jiné Zn/Mn baterie!

Otázka 3: Je zámek automaticky zamčený?

Odpověď: Po jednom odemčení dveří se dveře po 5 sekundách uzamknou zavřením „předního panelu“.

Otázka 4:

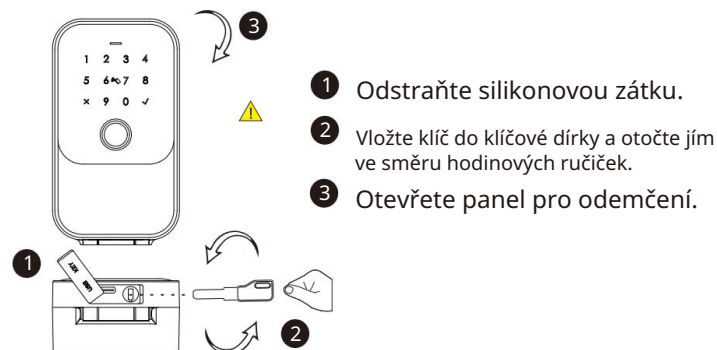
Koupil jsem jeden zámek pro kamaráda, jak si ho může přidat k mobilu?

Odpověď: Odeberte toto zařízení z mobilní aplikace. Můžete kliknout na „Odebrat zařízení“ a zvolit „Odpojit a vymazat data“ pro resetování zámku, nebo se podívejte na stranu 5 pro další možnosti.

Otázka 5:

Vložím ruční klíč a otočím, ale dveře se nedají odemknout.

Odpověď: Vložte prosím ruční klíč a otevírací a zavírací panel odemknutí, viz obrázek níže:



Otázka 6: Je možné dálkově odemknout dveře?

Odpověď: Pro vzdálené odemknutí je vyžadována jedna další brána, obraťte se prosím na naši linku prodejního servisu. Po konfiguraci můžete stisknout ikonu v aplikaci pro vzdálené odemknutí.

